

IRW6000IP-1GF2GT

AP 无线接入点, 室外型工业级抱杆式, 带 1 个千兆光口 2 个千兆电口、802.11AX



- 提供 1 个千兆 WAN 电口, 1 个千兆 LAN 电口, 1 个千兆 SFP 光口
- POE 802.3at 供电&DC12V
- 工作温度-30℃~65℃
- 无线传输速率最大 3000Mbps
- 支持中英双语 WEB 管理



产品简介

源拓WT-IRW6000IP-1GF2GT型号的室外型工业级抱杆式AP产品是一款基于IEEE 802.11ax技术的无线接入点设备,具有功能丰富、高性能、高可靠的优点,支持2.4GHz和5GHz频段同时工作,支持IEEE802.11a、IEEE802.11b、IEEE802.11g、IEEE802.11n、802.11ac、802.11ax五种无线局域网标准。产品外观设计简洁

大方,外置高增益玻璃钢MIMO天线,提供多种安装方式,支持抱杆、壁挂安装。整机最高接入速率高达3000Mbps,产品自带无线抗干扰技术,采用工业级设计,具有高环境适应性,产品可广泛应用于室外体育馆、景区绿道、综合管廊、隧道等户外场所和恶劣环境下的无线覆盖。

产品特点

- 支持802.11ax,最高能提供2.4G 574Mbps,5G 2402Mbps 整机约3000Mbps的无线传输速率
- 支持硬件看门狗功能,异常设备自动恢复,免维护
- 支持丰富的QoS特性,为数据、语音、视频等多种业务提供承载
- 支持双以太网口,提供的灵活的组网方式
- 支持胖AP模式和瘦AP模式
- 支持最大支持无线接入256用户
- 支持2根2.4G天线,2根5G天线,每根增益:6dBi
- 支持AP零配置方案,配置统一保存在无线控制器。
- 支持IPv4和IPv6协议栈,可部署在IPv4或IPv6有线城域网中。
- 支持智能射频资源管理,可智能选择最优的信道和功率进行工作。

产品特性

支持标准

IEEE 802.11局域网标准

IEEE 802.11无线局域网标准

IEEE 802.3有线局域网标准

支持协议

NAT、PPPoE、802.1X、DHCP Client、DHCP Server、DHCP Relay、ACL、QoS、SNMP、Telnet、FTP、TFTP、WEB、802.11e、802.11k、802.11v、802.11r等协议

调制技术

OFDM: BPSK@6/9Mbps, QPSK@12/18Mbps, 16-QAM@24Mbps, 64-QAM@48/54Mbps

DSSS: DBPSK@1 Mbps, DQPSK@2 Mbps, CCK@5.5/11 Mbps

MIMO-OFDM(11n): MCS 0-15

MIMO-OFDM(11ac): MCS 0-9

MIMO-OFDM (11ax): MCS 0-11

调制方式

11b: DSS: CCK@5.5/11Mbps, DQPSK@2Mbps, DBPSK@1Mbps

11a/g: OFDM: 64QAM@48/54Mbps, 16QAM@24Mbps, QPSK@12/18Mbps,

BPSK@6/9Mbps

11n: MIMO-OFDM: BPSK, QPSK, 16QAM, 64QAM

11ac: MIMO-OFDM: BPSK, QPSK, 16QAM, 64QAM, 256QAM

11ax: MIMO-OFDM: BPSK, QPSK, 16QAM, 64QAM, 256QAM, 1024QAM

WLAN

工作频段 (GHz): 2.4-2.484、5.150-5.350、5.725-5.850

最高连接速率: 2.4GHz: 574Mbps; 5GHz: 2402Mbps

射频管理: 支持负载均衡、5G优先、自动信道选择、自动功率调节、智能速率选择算法、时间公平调度、二层漫游、三层漫游。

接口

天线口: 2根2.4G天线, 2根5G天线, 每根增益: 6dBi

电口: 10/100/1000Mbps自适应, 支持Full/Half双工模式, 支持MDI/MDI-X

LED指示灯: sys, 2.4G, 5G, WAN, LAN

电源要求

输入电压: 支持802.3at供电或DC12V

最大功耗: ≤20W

物理特性

外壳: 抗UV、V0防火复合塑料, IP65防护

尺寸: 230mm × 180mm × 47.1mm

重量: 0.852kg

安装方式: 抱杆安装、壁挂安装

环境限制

工作温度: -30 ~ 65° C

储存温度: -40 ~ 70° C

环境相对湿度: 5 ~ 95% (非凝结)

管理和维护

支持SNMP、WEB管理方式、AC管理

标准和认证

电磁干扰 (EMI): FCC Part 15/CISPR22 (EN55022): Class A

电磁敏感性 (EMS):

IEC61000-4-2 (ESD) 4级, IEC 61000-4-5 (Surge) 4级

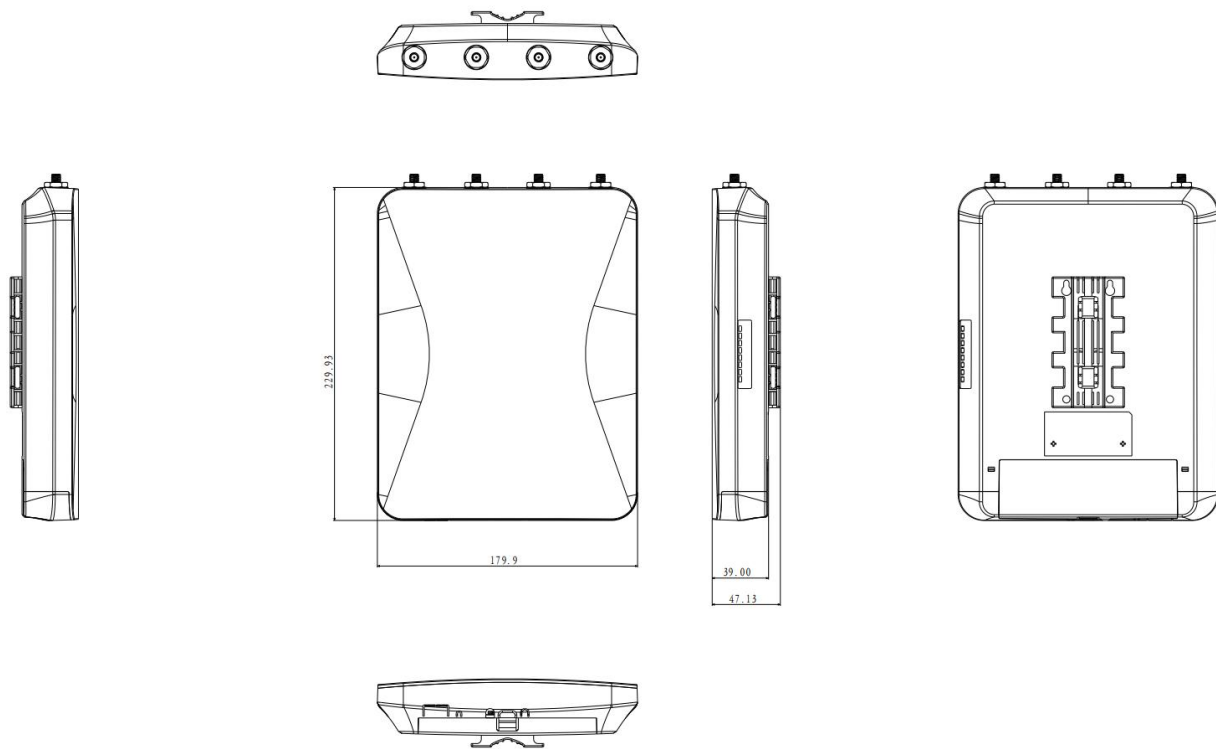
MTBF (平均故障间隔时间)

时间: 500000 h

质保

品质保证: 3年

产品尺寸 (mm)



订购信息

| 可选型号 | 接口类型 | | | |
|------------------|------------------|----------------|----------|--------|
| | 10/100/1000BaseT | 100/1000BaseFX | 802.11AX | |
| IRW6000IP-1GF2GT | 2 | 1 | 支持2.4GHz | 支持5GHz |

包装清单

- 主机一台
- 安装附件
- 保修卡/合格证一张