

## WT-IRW6000B-2GT

无线网桥，室外型工业级抱杆式，带2个千兆电口、无线传输距离5Km



- 提供1个千兆WAN电口，1个千兆LAN电口
- 支持非标PoE 24V和DC12V供电
- 工作温度-30℃~65℃
- 无线传输距离5Km
- 无线传输速率最大867Mbps
- 支持WEB管理



### 产品简介

源拓WT-IRW6000B-2GT型号的室外型工业级抱杆式无线网桥室外是一款基于IEEE 802.11n技术的无线网桥设备，具有功能丰富、高性能、高可靠的优点，支持2.4GHz频段，支持IEEE802.11a、IEEE802.11b、IEEE802.11g、IEEE802.11n三种无线局域网标准。产品外观设计简洁大方，通过专业的

一体化室外型设计，内置防雷模块，具备IP65防水防尘等级和大范围宽温工作能力，内置高增益定向天线，无线传输距离5Km，整机最高接入速率达867Mbps，产品自带无线抗干扰技术，可以与同款无线网桥构建无线传输，支持1对1模式和1对多模式。

### 产品特点

- 支持802.11ac，能提供单流带宽433Mbps、整机867Mbps的无线传输速率接入能力
- 支持2个千兆以太网口
- 支持支持智能信道分析、自动最优信道选择

- 支持产品支持万能中继模式和AP模式
- 支持1对1模式和1对多模式
- 支持24V PoE和DC12V供电
- 支持一键配对。

### 产品特性

#### 支持标准

IEEE 802.1 局域网标准  
IEEE 802.11 无线局域网标准  
IEEE 802.3 有线局域网标准

#### 支持协议

NAT、PPPoE、802.1X、DHCP Client、DHCP Server、DHCP Relay、ACL、QoS、SNMP、Telnet、FTP、TFTP、WEB、802.11e等协议

#### 调制技术

OFDM: BPSK@6/9Mbps, QPSK@12/18Mbps, 16-QAM@24Mbps, 64-QAM@48/54Mbps

DSSS: DBPSK@1 Mbps, DQPSK@2 Mbps, CCK@5.5/11 Mbps

MIMO-OFDM(11n): MCS 0-15

MIMO-OFDM(11ac): MCS 0-9

#### 调制方式

11b: DSS:CCK@5.5/11Mbps, DQPSK@2Mbps, DBPSK@1Mbps

11a/g: OFDM: 64QAM@48/54Mbps, 16QAM@24Mbps, QPSK@12/18Mbps, BPSK@6/9Mbps

11n: MIMO-OFDM: BPSK, QPSK, 16QAM, 64QAM

11ac: MIMO-OFDM: BPSK, QPSK, 16QAM, 64QAM, 256QAM

#### WLAN

工作频段: 5.150~5.850GHz

最高连接速率: 5GHz: 867Mbps

射频管理: 自动信道选择、自动功率调节、智能速率选择算法

#### 接口

天线口: 内置定向天线，最大发射功率: 28dBm，最大接收灵敏度: -72dBm

电口: 10/100/1000Mbps自适应, Full/Half双工模式, 支持MDI/MDI-X

LED指示灯: SYS灯, WAN口灯, LAN口灯, WIFI灯

#### 电源要求

输入电压: 支持非标PoE 24V和DC12V供电

最大功耗: ≤10W

#### 物理特性

外壳: 抗UV、V0防火复合塑料, IP65防护

尺寸: 168mm \* 86mm \* 39mm

重量: 0.2kg

安装方式: 抱杆安装

#### 环境限制

工作温度: -30 ~ 65° C

储存温度: -40 ~ 70° C

环境相对湿度: 5 ~ 95% (非凝结)

#### 管理和维护

支持WEB管理方式

#### 标准和认证

电磁干扰(EMI): FCC Part 15/CISPR22 (EN55022): Class A

电磁敏感性(EMS):

IEC61000-4-2(ESD) 3级, IEC 61000-4-5(Surge) 4级

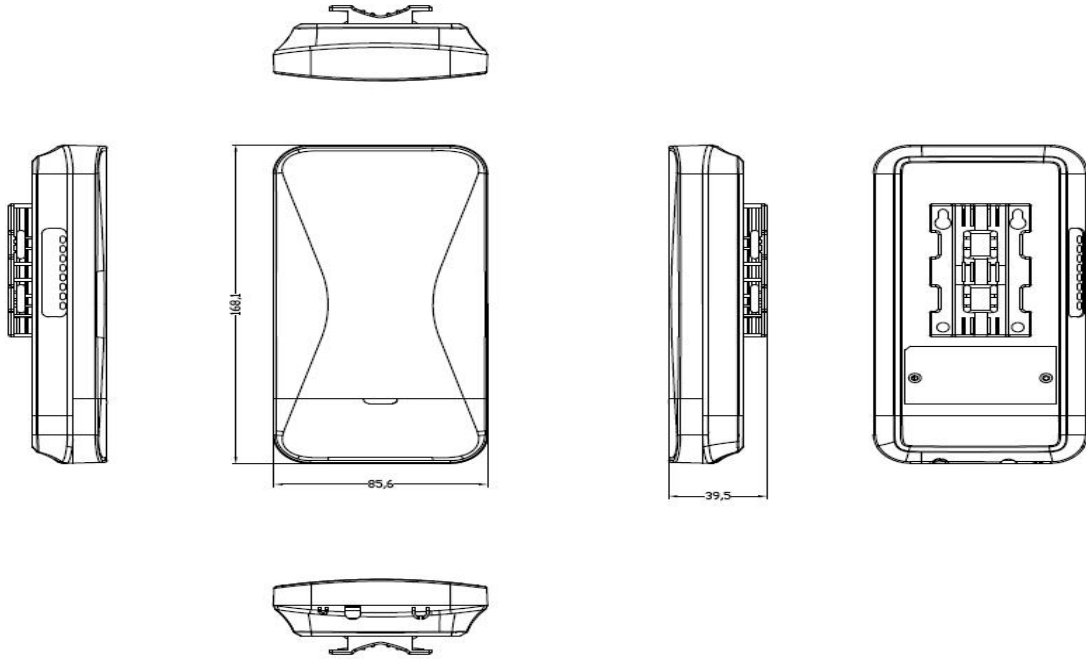
MTBF (平均故障间隔时间)

时间: 500000 h

#### 质保

品质保证: 3年

产品尺寸 (mm)



订购信息

可选型号	接口类型	
	10/100/1000BaseT	802.11AC
WT-IRW6000B-2GT	2	支持5GHz

包装清单

- 主机一台
- 安装附件
- 保修卡/合格证一张